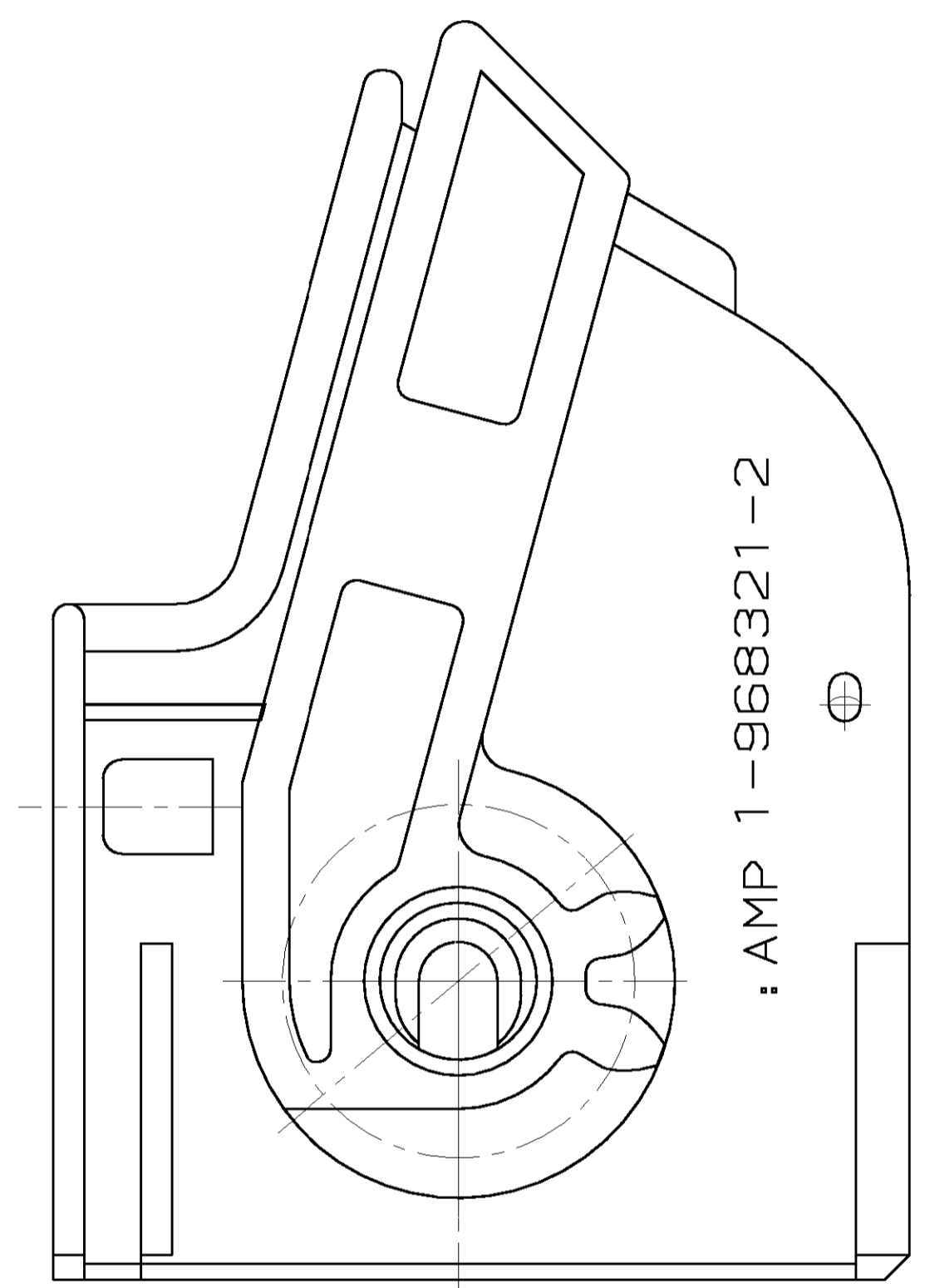
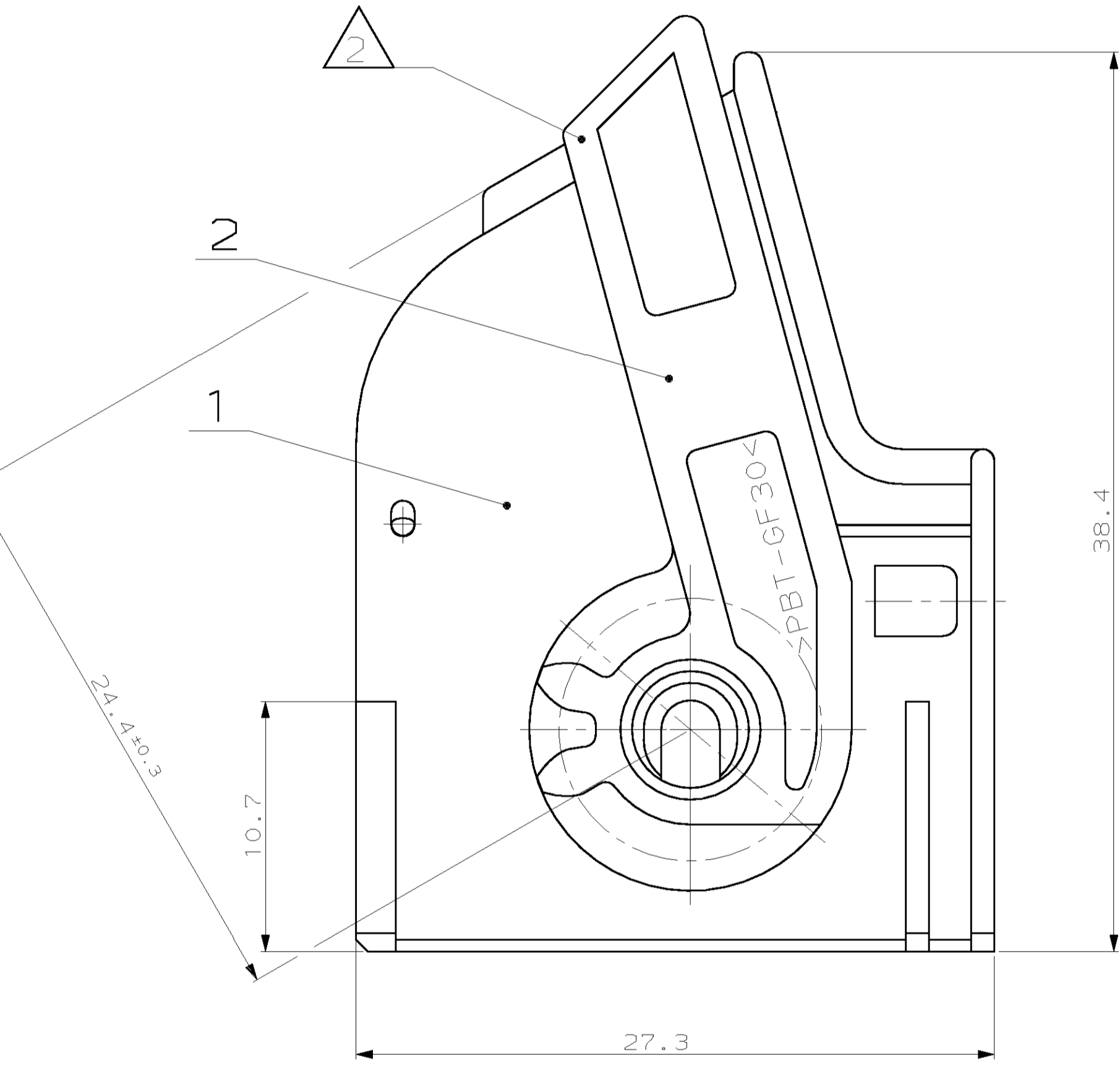
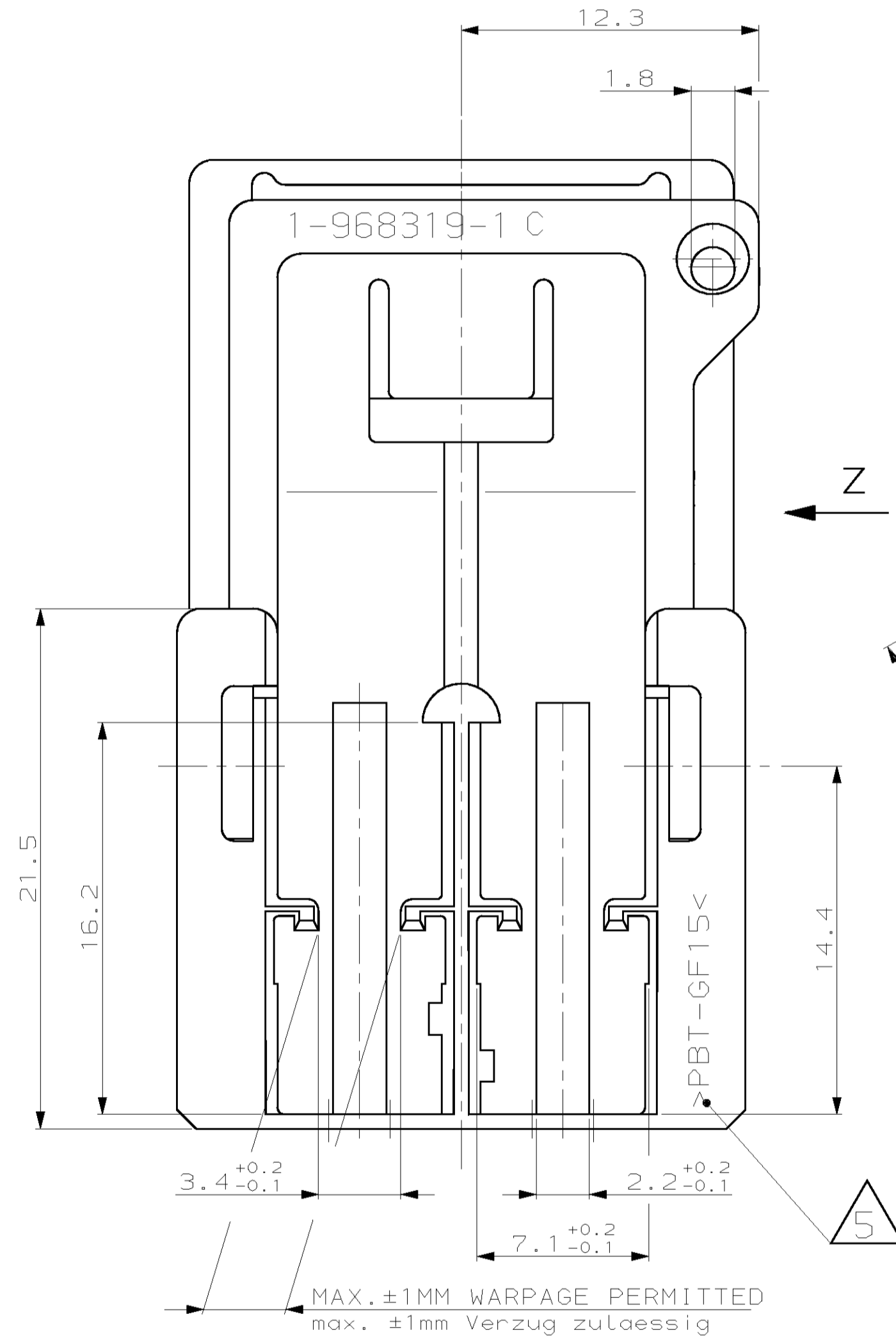
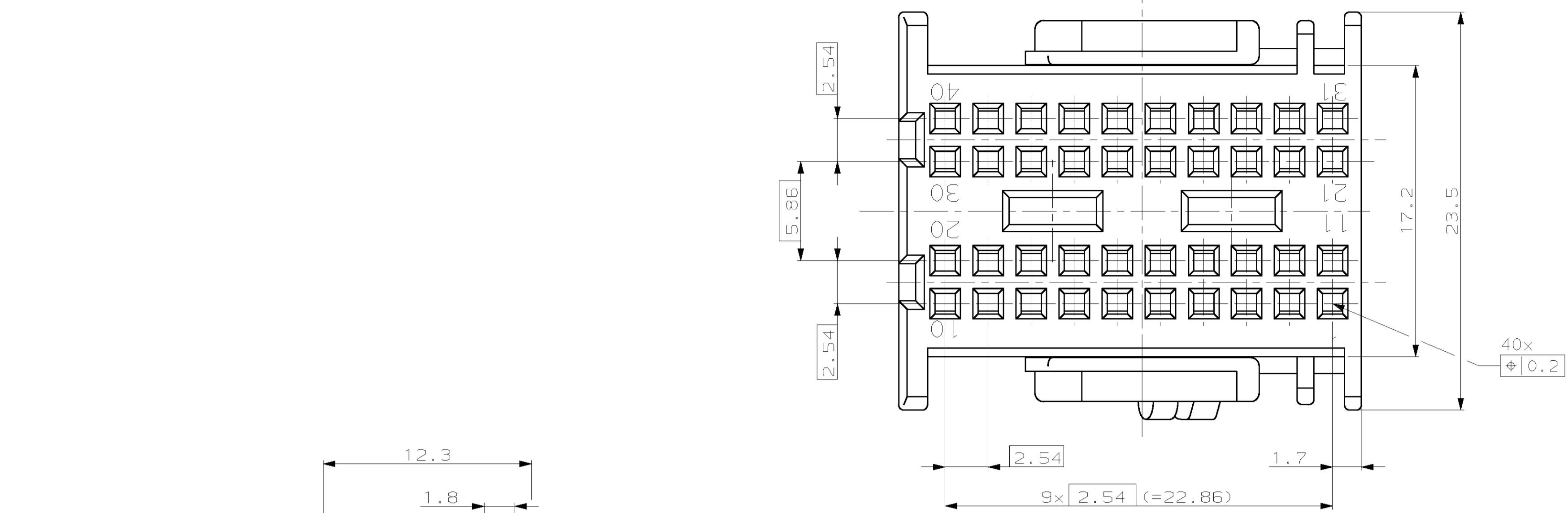
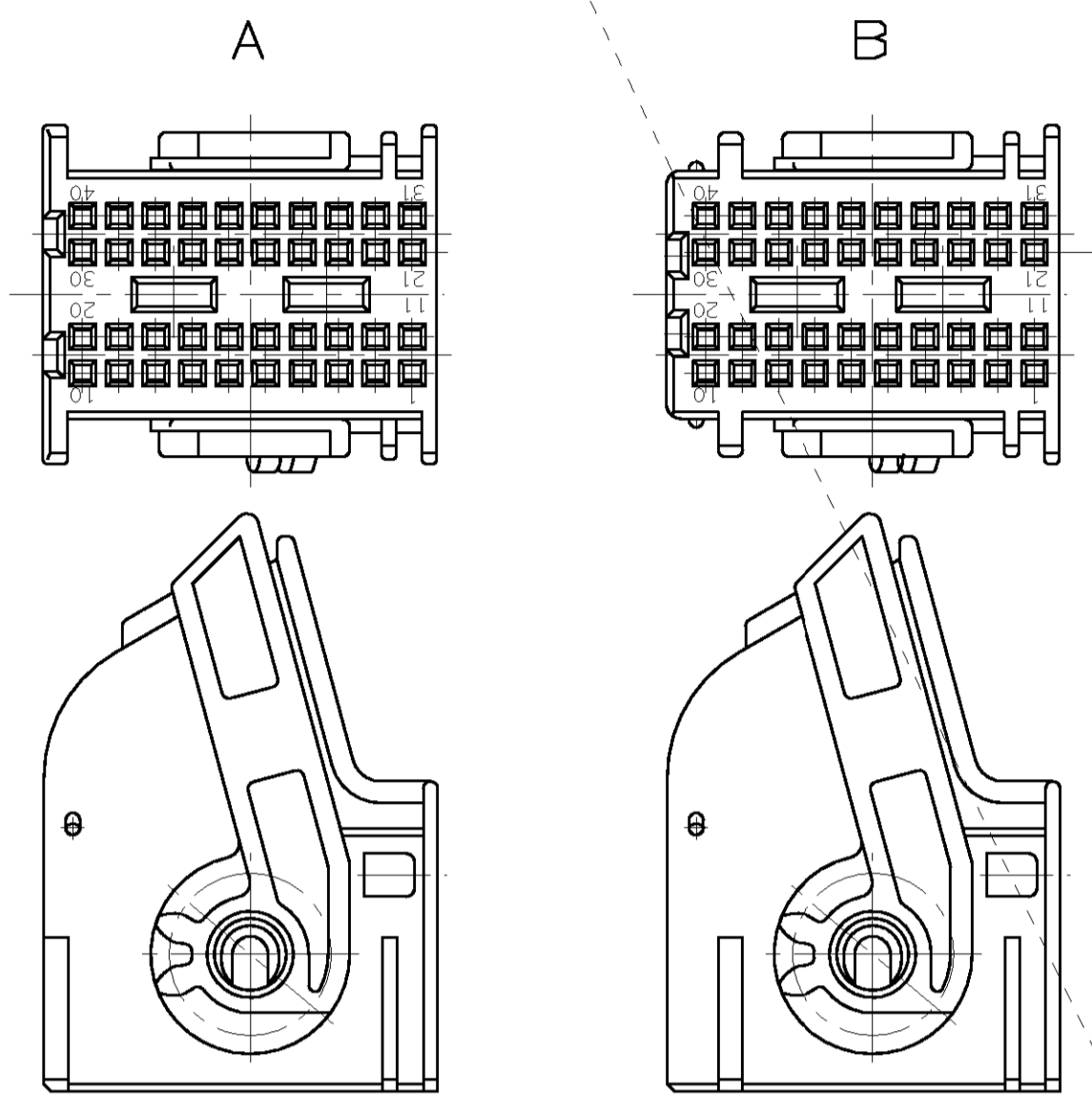


LOC	DIST	REV	LYR	DESCRIPTION	DATE	DN	APVD
A1	-	F					
		A1		Zeichnung erstellt	12.04.2000	SBL	-
		A2		Zeichnung ueberarbeitet	29.05.2000	SBL	-
		B		Schlitz für Rasthaken einseitig entfernt.	28.05.01	MMO	-
		C		Material geändert in PBT-GF15H1 (Pos. 1)	16.04.02	SBL	-

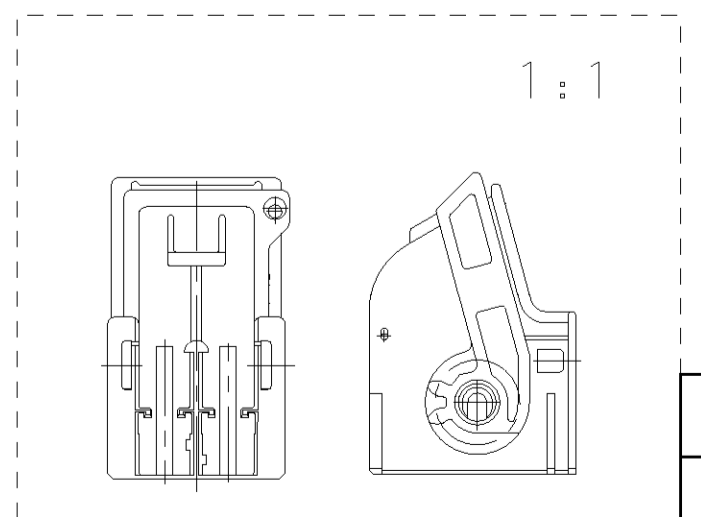


CODINGS
 Kodierungen 2:1



REMARKS
 Bemerkungen

- ACCORDING TO SOCKET HOUSING, 40POS.
 tyco No.: 968 322
 Passend zu Buchsengehäuse, 40pol.
 tyco Nr.: 968 322
- SUPPLY CONDITION: LEVER IN END-LOCKED POSITION**
 Auslieferungszustand: Hebel in Endraststellung
- POSITION FOR MATERIAL IDENTIFICATION,
 DATE INSERT AND ORDER-NO. ARE
IN RESPONSIBLE TO MANUFACTURER
 Die Lage der Beschriftung für die Materialkennzeichnung,
 Datum und Bestellnummern ist dem Hersteller überlassen
- ONLY THE GERMAN-LANGUAGE VERSION SHALL BE BINDING**
 Maßgebend ist der deutsche Text
- THE EXTENSION "HI" IS NOT MARKED ESPECIALLY (PBT-GF15H1)**
 Die Erweiterung "HI" wird nicht speziell aufgeführt



REV	QTY	DESCRIPTION	MATERIAL	COLOR	ITEM NO
1	1	LEVER/Hebel	PBT-GF30	GREY/grau	2
1	1	SHIELD/Abdeckkappe	PBT-GF15H1	BLACK/schwarz	1

DN: Blidar ENK: J. Hahn DATE: 12-APR-00	AMP tyco Electronics AMP GmbH D - 64625 Bensheim
DIMENSIONS: mm TOLERANCES UNLESS OTHERWISE SPECIFIED: ALL DIMENSIONS IN MILLIMETERS P. 150 9015 P. 150 0786 P. 61N 16901 - 140	NAME: SHIELD FOR HOUSING, 2X20POS, Abdeckkappe f. Buchsengehäuse 2x20pol. PRODUCT SPEC: 108-18400 APPLICATION SPEC: MGS WEIGHT: 7.4g CUSTOMER DRAWING: /KUNDENZEICHNUNG
CAGE CODE: 00779 DRAWING NO: 968321	RESTRICTED TO: MAP FILE